

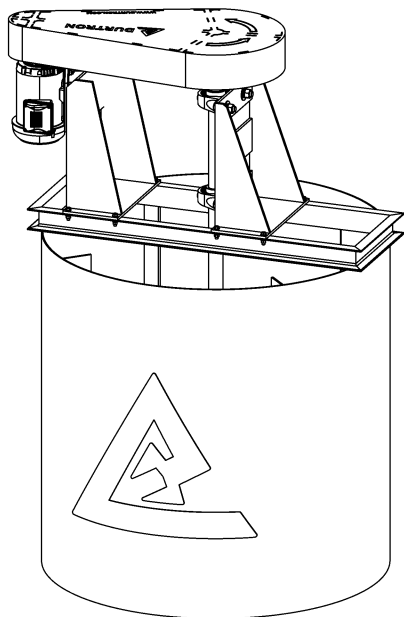
TANQUE AGITADOR

MODELO: AT-1300



ESPECIFICACIONES	AT-1300
Diámetro del tanque	1220mm (4ft)
Altura del tanque	1220mm (4ft)
Volumen	1.3m ³ (1300 L)
Velocidad de agitación	220 RPM
Potencia del motor	3HP (2.25Kw)
Dimensiones generales	1.45x1.95m
Material de la estructura	Acero A36
Peso aprox. De la maquina	400kg

MEDIDAS GENERALES



AT-1300

Peso: 400 kg

