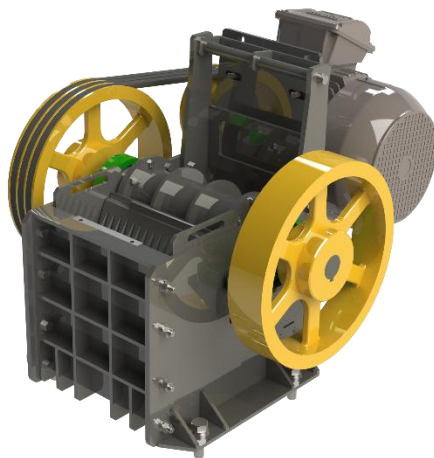


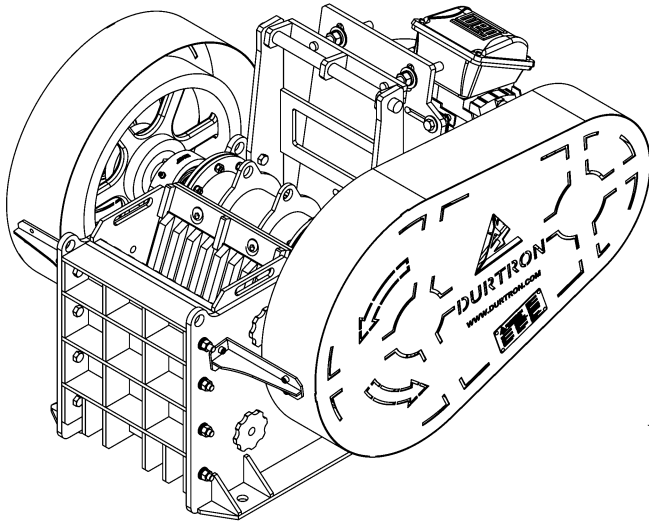
QUEBRADORAS DE QUIJADAS

MODELO: JC-L01



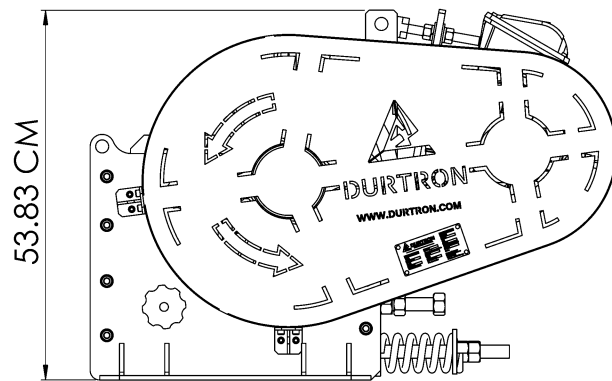
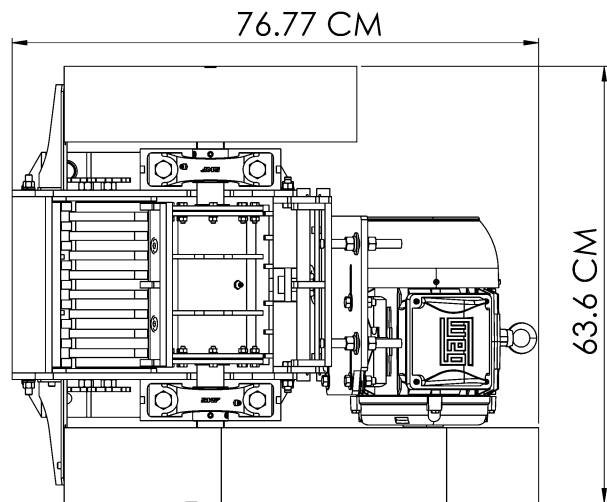
ESPECIFICACIONES	JC-L01
Tamaño de la entrada	120x240mm (5x9.4")
Tamaño de alimentación máximo	< 50mm (< 2")
Tamaño de salida	3-12mm (1/8" a 1/2")
Capacidad	80-100 Kg/H
Potencia del motor	3HP (2.25Kw)
Material de la estructura	Acero A36
Material de las muelas	Acero A36
Peso aprox. De la maquina	210kg

MEDIDAS GENERALES

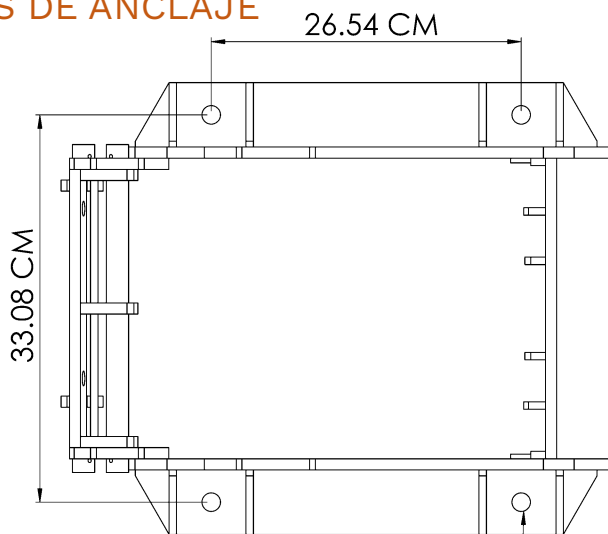


JC-L01

Peso: 210 kg



PUNTOS DE ANCLAJE



Puntos de anclaje (x4)

